

## Grundplatten zu RBSU / Gewitterrohr PLAQUES DE BASE POUR RBSU / TUYAUX FILETÉS

Material: Stahl verzinkt

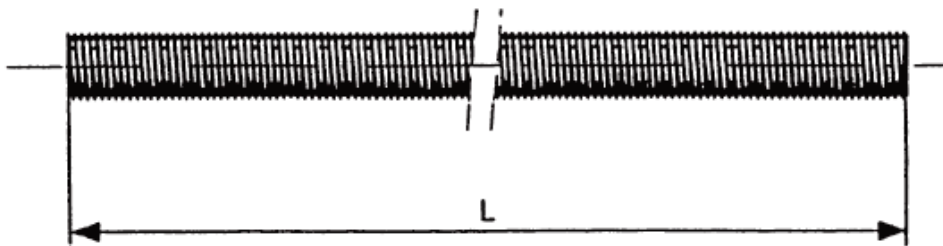
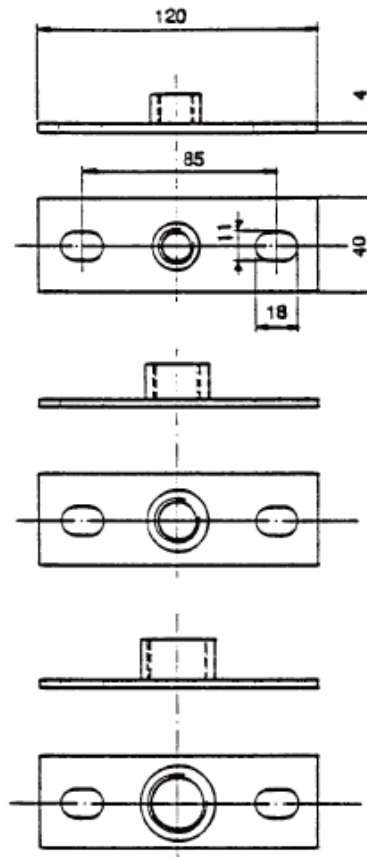
Materiel: acier zinguées

<b>RBSGP 2038</b>	<b>3/8"</b>
3.30	

<b>RBSGP 2012</b>	<b>1/2"</b>
3.50	

<b>RBSGP 2034</b>	<b>3/4"</b>
3.70	

<b>RBSGPL</b>	
<b>M8</b>	<b>M10</b>
2.90	3.20



RBSGR 0038	Gewinderohr	3/8"	L=2000	23.10
RBSGR 0012	Gewinderohr	1/2"	L=2000	27.10
RBSGR 0034	Gewinderohr	3/4"	L=2000	30.70
RBSGS M8	Gewindestange	M8	L=2000	2.30
RBSGS M10	Gewindestange	M10	L=2000	3.20