

Schott-Türen

Die solide, luft- und wasserdichte Schott-Türe findet sowohl für Klima-, Filter- und Staubkammern als auch wendung.

Der Einbau kann im Mauerwerk mit angeschweissten Mauerschlaudern (Artikelbezeichnung TKM) oder individuell ohne (Artikelbezeichnung TKI) erfolgen.

Ausführung :

Galvanisch verzinkt, blau chromatisiert, Band links oder rechts, Türgriffe innen und aussen.

Gewichte :

TKI / M 10 = 30 kg Inox auf Anfrage

Cette robuste porte étanche à l'air et aux protection d'eau est utilisée pour chambres à climatisation, à soumises à de fortes surpressions ou dépressions. Le montage peut être effectué en maçonnerie avec pattes de scellement (dénomination d'article TKM) ou individuel sans pattes de scellement (dénomination d'article TKI).

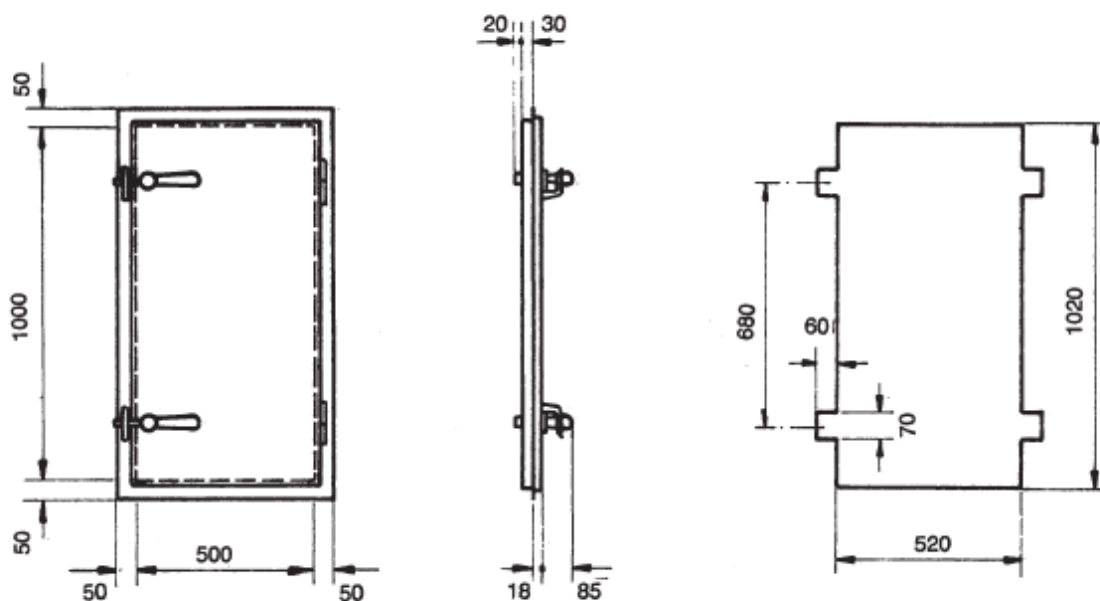
Exécution :

Galvanisé et chromatisé bleu, charnières à gauche ou à droite, poignées à l'intérieur et à l'extérieur.

Poids :

TKI / M 10 = 30 kg Inox sur demande

TKI 10	Preise für Metallkonstruktion / Kaminbau	SFr. 785.00
TKM 10	Preise für Mauerwerk	SFr. 810.00



Schott-Türen

Die solide, luft- und wasserdichte Schott-Türe findet sowohl für Klima-, Filter- und Staubkammern als auch für Räume mit grossem Unter- oder Überdruck Verwendung.

Der Einbau kann im Mauerwerk mit angeschweissten Mauerschlaudern (Artikelbezeichnung TKM) oder individuell ohne (Artikelbezeichnung TKI) erfolgen.

Ausführung :

Galvanisch verzinkt, blau chromatisiert, Band links oder rechts, Türgriffe innen und aussen.

Gewichte :

TKI / M 20 = 40 kg Inox auf Anfrage

Cette robuste porte étanche à l'air et aux protection d'eau est utilisée pour chambres à climatisation, à filtration et à poussière ainsi que pour des pièce soumises à de fortes surpressions ou dépressions. Le montage peut être effectué en maçonnerie avec pattes de scellement (dénomination d'article TKM) ou individuel sans pattes de scellement (dénomination d'article TKI).

Exécution :

Galvanisé et chromatisé bleu, charnières à gauche ou à droite, poignées à l'intérieur et à l'extérieur.

Poids :

TKI / M 20 = 40 kg Inox sur demande

TKI 20	Preise für Metallkonstruktion / Kaminbau	SFr. 850.00
TKM 20	Preise für Mauerwerk	SFr. 875.00

