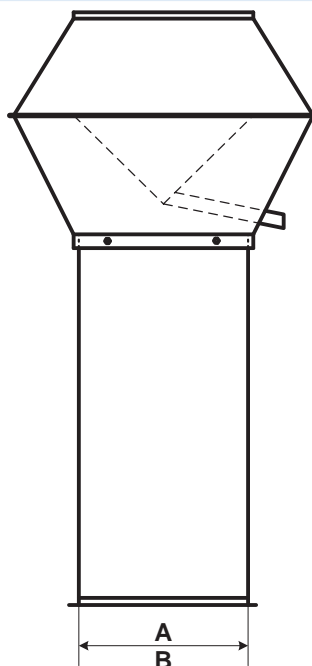


## Abluft-Regenhüte eckige Aluminium CHAPEAUX-BICONIQUES CARRÉS ALU



Anschluss mit M2 / M3 Rahmen V2A 1.4301  
Canaux avec M2 / M3 cadre galvanisé V2A 1.4301

A \ B	200	300	400	500	600	700	800	900	1000
200	548	598	609	691	803	865	947	1064	1184
300	598	650	660	748	865	931	1064	1184	1308
400	609	660	748	807	931	1045	1184	1308	1434
500	691	748	807	931	1045	1160	1308	1434	1564
600	803	865	931	1045	1160	1278	1434	1564	1695
700	865	931	1045	1160	1278	1399	1564	1695	1830
800	947	1064	1184	1308	1434	1564	1695	1830	1970
900	1064	1184	1308	1434	1564	1695	1830	1970	2112
1000	1184	1308	1434	1564	1695	1830	1970	2112	2257
1100	1308	1434	1564	1695	1830	1970	2112	2257	2484
1200	1434	1564	1695	1830	1970	2112	2257	2484	2716
1400	1777	1921	2069	2221	2377	2615	2906	3156	3410
1600	2069	2221	2377	2615	2858	3104	3410	3669	3930
1800	2377	2615	2858	3104	3354	3608	3930	4195	4463
2000	2858	3104	3354	3608	3864	4125	4463	4735	5011