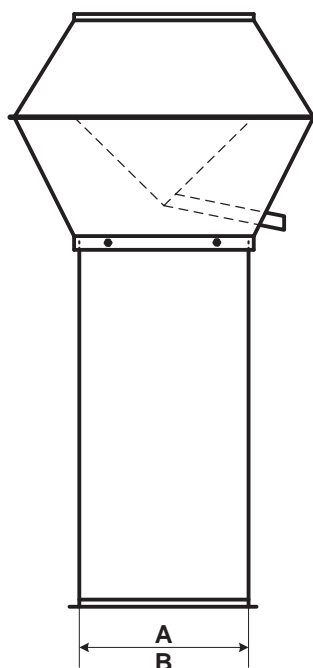


## Abluft-Regenhüte eckig Kupfer CHAPEAUX-BICONIQUES CARRÉS CUIVER



Anschluss mit M2 / M3 Rahmen V2A 1.4301  
Canaux avec M2 / M3 cadre galvanisé V2A 1.4301

A \ B	200	300	400	500	600	700	800	900	1000
200	594	673	731	853	990	1067	1238	1390	1547
300	673	731	793	923	1067	1149	1390	1547	1709
400	731	793	898	995	1149	1289	1547	1709	1873
500	853	923	995	1149	1289	1431	1709	1873	2043
600	990	1067	1149	1289	1431	1576	1873	2043	2216
700	1067	1149	1289	1431	1576	1726	2043	2216	2392
800	1238	1390	1547	1709	1873	2043	2216	2392	2574
900	1390	1547	1709	1873	2043	2216	2392	2574	2759
1000	1547	1709	1873	2043	2216	2392	2574	2759	2949
1100	1709	1873	2043	2216	2392	2574	2759	2949	3247
1200	1873	2043	2216	2392	2574	2759	2949	3247	3549
1400	2322	2511	2704	2903	3106	3418	3798	4125	4456
1600	2704	2903	3106	3418	3735	4056	4456	4795	5136
1800	3106	3418	3735	4056	4383	4714	5136	5482	5832
2000	3735	4056	4383	4714	5050	5391	5832	6188	6548