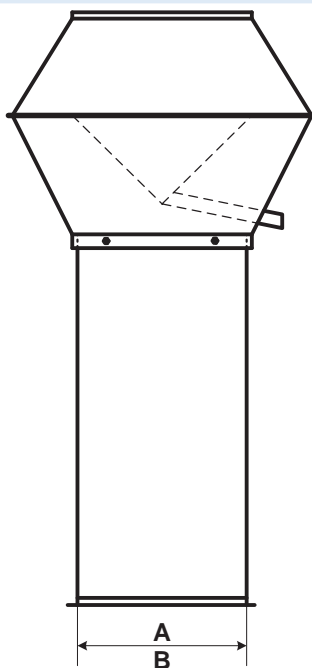


## Abluft-Regenhüte eckig verzinkt CHAPEAUX-BIENIQUES CARRÉS GALVANISÉS



Anschluss mit M2 / M3 Rahmen verzinkt  
Canaux avec M2 / M3 cadre galvanisé

A \ B	200	300	400	500	600	700	800	900	1000
200	531	561	596	630	669	721	807	906	1008
300	561	610	646	682	721	776	906	1008	1115
400	596	646	731	735	776	871	1008	1115	1221
500	630	682	735	848	871	968	1115	1221	1332
600	669	721	776	871	968	1064	1221	1332	1445
700	721	776	871	968	1064	1167	1332	1445	1560
800	807	906	1008	1115	1221	1332	1445	1560	1678
900	906	1008	1115	1221	1332	1445	1560	1678	1800
1000	1008	1115	1221	1332	1445	1560	1678	1800	1923
1100	1115	1221	1332	1445	1560	1678	1800	1923	2118
1200	1221	1332	1445	1560	1678	1800	1923	2118	2315
1400	1515	1637	1764	1893	2026	2170	2410	2618	2829
1600	1764	1893	2026	2229	2436	2575	2674	2877	3081
1800	2026	2229	2436	2646	2859	2992	3081	3289	3500
2000	2436	2646	2859	3075	3293	3422	3500	3712	3929