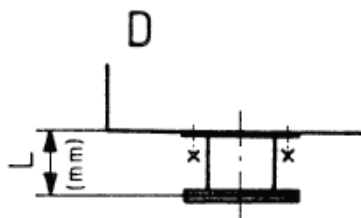
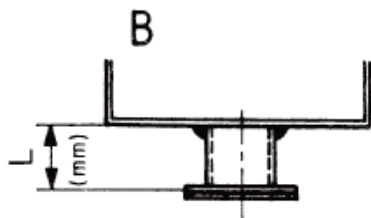
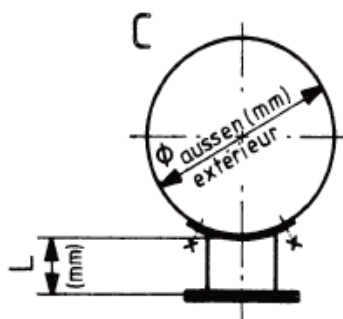
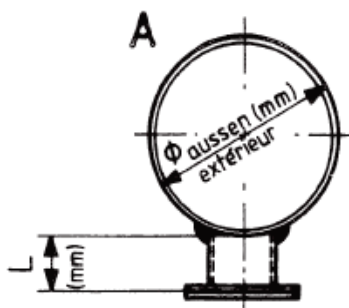


Normstutzen für Emissionsmessungen

RACCORD NORMALISÉ POUR MESURES D'EMISSION

Schweissen de Typen A und B
Exemple "souder" pour les types A et B

Nieten der Typen C und D für dünnwandige
Rohre und Kanäle
Exemple "river" pour les types C et D sur les
Parois minces des tuyaux et can



Bestellhilfe / Aide-mémoire pour commander

Bestellhilfe / Aide-mémoire pour commander

Art.	NSE-A	NSE-B	NSE-C	NSE-D
Typ	A	B	C	D
V4A				
Dec				
L				
Durchmesser				

Art.	NSE-A	NSE-B	NSE-C	NSE-D
Typ	A	B	C	D
L < 200				
V4A	274.00	255.00	333.00	300.00
Dec	183.00	170.00	221.00	199.00
L < 400				
V4A	319.00	300.00	380.00	346.00
Dec	210.00	195.00	247.00	225.00