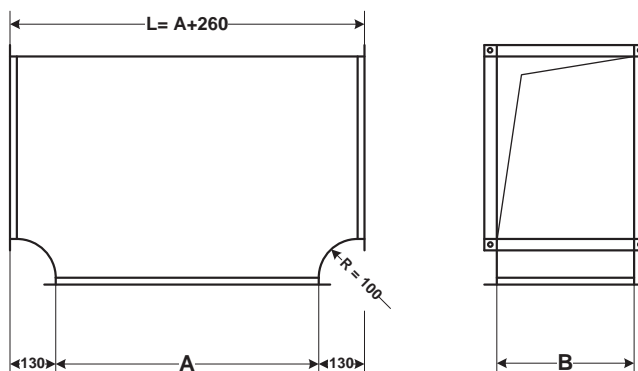


## T-Abzweigstück inkl. Rahmen EMBRANCHEMENTS INCL. CADRE



A \ B	200	300	400	500	600	700	800	900	1000	1100	1200	1400	1600	1800	2000
200	105	126	139	154	179	198	234	256	360	398	427	507	545	587	636
300	116	133	147	165	186	208	247	267	379	408	439	519	559	606	657
400	125	143	158	174	198	215	259	280	389	418	455	533	578	623	677
500	139	154	170	188	208	228	272	295	398	433	468	552	593	646	699
600	149	164	180	198	215	238	285	309	413	447	484	565	616	671	719
700	156	173	189	208	228	251	298	324	423	462	495	587	635	686	744
800	191	208	224	244	263	288	314	343	433	472	510	603	652	706	767
900	198	214	234	251	273	298	327	359	450	487	526	623	675	733	793
1000	251	269	291	315	340	366	397	431	462	500	541	642	696	757	819
1100	257	278	301	327	350	378	411	442	475	514	555	664	719	793	844
1200	266	286	314	334	359	392	421	455	491	530	570	686	754	803	870
1400	321	344	369	398	431	466	500	533	578	623	684	732	790	856	928
1600	337	363	384	421	455	485	530	565	622	665	717	777	915	997	1072
1800	353	369	392	448	479	513	544	578	655	724	756	820	952	1063	1256
2000	369	411	451	497	533	575	620	662	709	752	795	894	1100	1221	1353