

## Kanalbogen 90° inkl. Rahmen COUDES ANGULAIRES INCL. CADRE

### Leitbleche

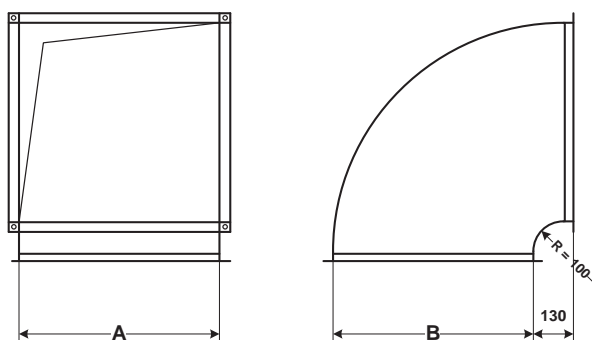
Ab 1100 mm Seitenlänge 1 Leitblech

Ab 1600 mm Seitenlänge 2 Leitbleche

### Tôle de guidage

Dès 1100 mm de longueur latérale = 1 tôle de guidage

Dès 1600 mm de longueur latérale = 2 tôles de guidage



| A \ B | 200 | 300 | 400 | 500 | 600 | 700 | 800 | 900 | 1000 | 1100 | 1200 | 1400 | 1600 | 1800 | 2000 |
|-------|-----|-----|-----|-----|-----|-----|-----|-----|------|------|------|------|------|------|------|
| 200   | 76  | 84  | 94  | 102 | 113 | 123 | 146 | 186 | 209  | 233  | 276  | 378  | 463  | 553  | 844  |
| 300   | 78  | 87  | 97  | 106 | 117 | 129 | 152 | 193 | 217  | 241  | 286  | 389  | 476  | 567  | 858  |
| 400   | 80  | 90  | 99  | 110 | 121 | 133 | 158 | 200 | 225  | 251  | 294  | 400  | 488  | 582  | 873  |
| 500   | 85  | 93  | 105 | 118 | 131 | 142 | 172 | 213 | 237  | 263  | 309  | 417  | 507  | 600  | 893  |
| 600   | 91  | 102 | 111 | 129 | 140 | 152 | 184 | 225 | 252  | 278  | 323  | 433  | 526  | 618  | 913  |
| 700   | 98  | 109 | 119 | 137 | 149 | 162 | 196 | 237 | 263  | 291  | 338  | 451  | 542  | 638  | 934  |
| 800   | 110 | 119 | 133 | 152 | 166 | 180 | 207 | 249 | 278  | 290  | 351  | 467  | 561  | 656  | 954  |
| 900   | 117 | 129 | 140 | 160 | 176 | 190 | 220 | 262 | 290  | 318  | 368  | 484  | 579  | 676  | 974  |
| 1000  | 125 | 137 | 148 | 170 | 186 | 200 | 231 | 275 | 303  | 331  | 381  | 500  | 596  | 695  | 994  |
| 1100  | 133 | 144 | 156 | 180 | 196 | 211 | 243 | 287 | 315  | 345  | 396  | 516  | 614  | 714  | 1014 |
| 1200  | 181 | 193 | 208 | 233 | 248 | 266 | 299 | 346 | 374  | 405  | 436  | 558  | 657  | 758  | 1060 |
| 1400  | 211 | 225 | 241 | 272 | 290 | 309 | 350 | 400 | 432  | 464  | 500  | 601  | 702  | 806  | 1108 |
| 1600  | 303 | 318 | 334 | 368 | 386 | 405 | 452 | 502 | 535  | 571  | 605  | 710  | 884  | 997  | 1330 |
| 1800  | 359 | 374 | 392 | 428 | 448 | 468 | 518 | 569 | 604  | 640  | 676  | 783  | 964  | 1082 | 1416 |
| 2000  | 416 | 432 | 449 | 487 | 508 | 531 | 583 | 636 | 671  | 708  | 746  | 856  | 1045 | 1165 | 1503 |