



Normstutzen für Emissions-
messungen
Raccord normalisé pour mesures
d'émission

NSE

Anwendung:

Der Normstutzen für Emissionsmessungen zeichnet sich durch seine Montagefreundlichkeit aus.

Material:

CrNiSt V4A oder Stahl dekapiert

Ausführungen:

Typen A und B zum schweißen
Typen C und D zum Nieten

Emploi:

La raccord normalisé pour les mesures d'émission met en vedette sa facilité pour la mise en place.

Matériel:

Acier inox V4A ou tôle de fer décapée

Exécution:

Types A et B pour souder
Types C et D pour river



Abmessungen Normstutzen :

(EMPA-Normstutzen)

Ø innen 125 mm
Ø Lochkreis 155 mm / 6x M8
Ø Deckel 180 mm

Mesure du raccord normalisé :

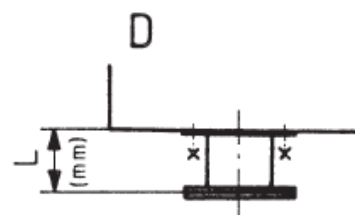
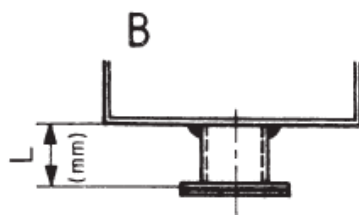
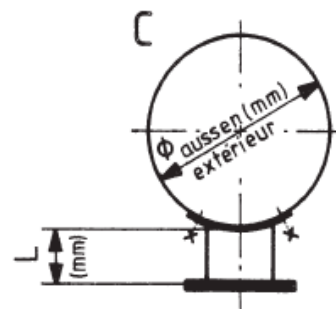
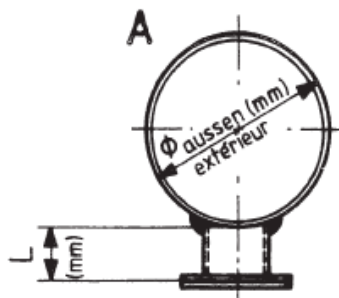
(raccord normalisé EMPA)

Ø intérieur 125 mm
Ø axe des trous 155 mm / 6 x M8
Ø couvercle 180 mm



Schweissen de Typen A und B
Exemple "souder" pour les types A et B

Nieten der Typen C und D für dünnwandige
Rohre und Kanäle
Exemple "river" pour les types C et D sur les
Parois minces des tuyaux et canaux



Bestellhilfe / Aide-mémoire pour commander

Bestellhilfe / Aide-mémoire pour commander

Art.	NSE-A	NSE-B	NSE-C	NSE-D
Typ	A	B	C	D
V4A				
Dec				
L				
Durchmesser				

Art.	NSE-A	NSE-B	NSE-C	NSE-D
Typ	A	B	C	D
L < 200				
V4A	274.00	255.00	333.00	300.00
Dec	183.00	170.00	221.00	199.00
L < 400				
V4A	319.00	300.00	380.00	346.00
Dec	210.00	195.00	247.00	225.00