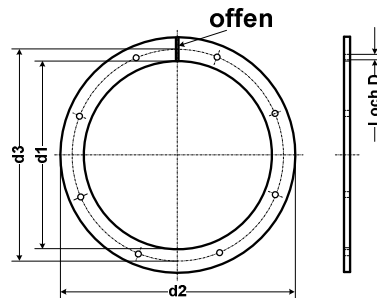




Rohr-Flansch roh / offen
Bride brute / ouvert

RFR

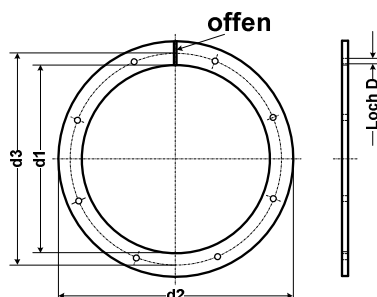


NW	Profil	Innen d1	Lochkreis d3	Lochzahl	Loch D	Preis
60	25x3	64	95	4	8	8.00
80	25x3	84	115	4	8	8.00
100	25x3	104	135	4	8	8.00
120	25x3	124	155	4	8	8.60
125	25x3	129	159	4	8	9.30
150	25x3	154	185	6	8	10.50
160	25x3	164	195	6	8	12.90
180	25x5	184	215	6	8	13.70
200	25x5	204	235	6	8	14.70
224	25x5	229	260	6	8	15.40
250	25x5	254	285	8	8	15.90
280	25x5	284	317	8	10	17.30
300	25x5	304	335	8	10	17.30
315	25x5	319	349	8	10	19.60
350	30x6	355	390	10	10	20.70
355	30x6	360	395	10	10	21.20
400	30x6	405	440	10	10	23.90
450	30x6	455	490	10	10	27.00
500	30x6	505	543	16	10	31.30
550	30x6	555	590	16	10	40.50
560	30x6	565	600	16	10	42.80
600	30x6	606	641	16	12	46.70
630	30x6	636	671	16	12	49.30
650	30x6	656	691	16	12	50.40
700	30x8	706	741	16	12	52.50
710	30x8	716	751	16	12	53.00
750	30x8	757	792	16	12	54.10
800	30x8	807	842	16	12	62.50
850	30x8	857	892	16	12	67.50
900	40x8	908	958	16	12	88.40
950	40x8	958	1008	16	12	95.70
1000	40x8	1008	1058	24	12	101.80
1120	40x8	1128	1178	24	12	119.40
1250	40x8	1258	1308	24	12	141.80



Rohr-Flansch verzinkt / offen
Bride zinguée / ouvert

RFV

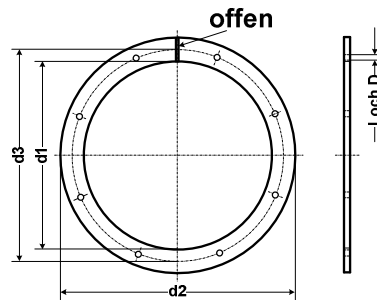


NW	Profil	Innen d1	Lochkreis d3	Lochzahl	Loch D	Preis
60	25x3	64	95	4	8	9.00
80	25x3	84	115	4	8	9.00
100	25x3	104	135	4	8	9.00
120	25x3	124	155	4	8	9.50
125	25x3	129	159	4	8	10.10
150	25x3	154	185	6	8	11.40
160	25x3	164	195	6	8	14.50
180	25x5	184	215	6	8	15.20
200	25x5	204	235	6	8	16.40
224	25x5	229	260	6	8	17.10
250	25x5	254	285	8	8	17.70
280	25x5	284	317	8	10	19.70
300	25x5	304	335	8	10	20.10
315	25x5	319	349	8	10	22.00
350	30x6	355	390	10	10	22.80
355	30x6	360	395	10	10	22.80
400	30x6	405	440	10	10	26.50
450	30x6	455	490	10	10	30.20
500	30x6	505	543	16	10	34.50
550	30x6	555	590	16	10	45.60
560	30x6	565	600	16	10	49.30
600	30x6	606	641	16	12	51.90
630	30x6	636	671	16	12	55.10
650	30x6	656	691	16	12	56.20
700	30x8	706	741	16	12	58.30
710	30x8	716	751	16	12	62.00
750	30x8	757	792	16	12	59.90
800	30x8	807	842	16	12	69.40
850	30x8	857	892	16	12	75.30
900	40x8	908	958	16	12	98.60
950	40x8	958	1008	16	12	107.10
1000	40x8	1008	1058	24	12	113.40
1120	40x8	1128	1178	24	12	131.40
1250	40x8	1258	1308	24	12	153.70



Rohr-Flansch V2A / offen
Bride Acier Inox V2A / ouvert

RF2A

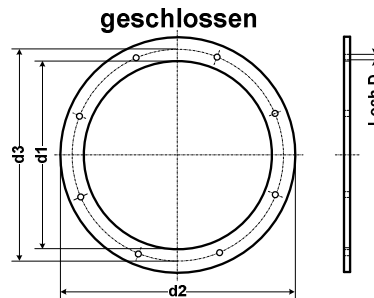


NW	Profil	Innen d1	Lochkreis d3	Lochzahl	Loch D	Preis
80	25x3	84	115	4	8	26.00
100	25x3	104	135	4	8	28.10
120	25x3	124	155	4	8	30.20
125	25x3	129	159	4	8	30.70
150	25x3	154	185	6	8	33.40
160	25x3	164	195	6	8	36.60
180	25x5	184	215	6	8	38.70
200	25x5	204	235	6	8	42.90
224	25x5	229	260	6	8	45.10
250	25x5	254	285	8	8	49.80
280	25x5	284	317	8	10	56.20
300	25x5	304	335	8	10	57.20
315	25x5	319	349	8	10	58.30
350	30x6	355	390	10	10	69.40
355	30x6	360	395	10	10	70.50
400	30x6	405	440	10	10	85.10
450	30x6	455	490	10	10	85.70
500	30x6	505	543	16	10	111.40
550	30x6	555	590	16	10	114.20
560	30x6	565	600	16	10	115.40
600	30x6	606	641	16	12	126.60
630	30x6	636	671	16	12	131.00
650	30x6	656	691	16	12	137.80
700	30x8	706	741	16	12	146.70
710	30x8	716	751	16	12	146.70
750	30x8	757	792	16	12	152.30
800	30x8	807	842	16	12	156.80
850	30x8	857	892	16	12	196.00
900	40x8	908	958	16	12	231.80
950	40x8	958	1008	16	12	241.90
1000	40x8	1008	1058	24	12	250.90
1120	40x8	1128	1178	24	12	276.60
1250	40x8	1258	1308	24	12	296.80



Rohr-Flansch DIN 24 154 R2
 St37-2 roh
 Bride / DIN 24 154 R2 St37-2 brute

RF/DIN-R2

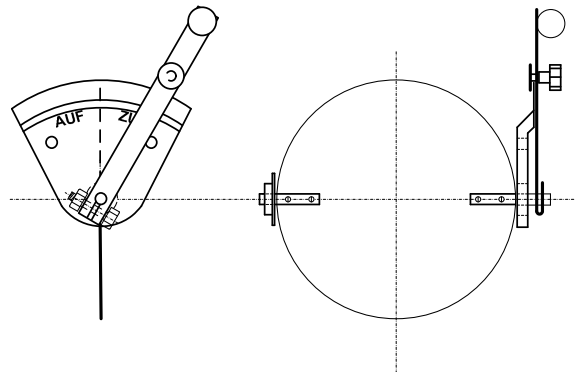


NW	Profil	Innen d1	Lochkreis d3	Lochzahl	Loch d	Preis
80	30x6	82	118	4	9.5	13.30
100	30x6	102	139	4	9.5	14.30
125	30x6	127	165	4	9.5	15.90
140	35x6	142	182	8	11.5	21.20
160	35x6	162	200	8	11.5	21.70
180	35x6	182	219	8	11.5	22.80
200	35x6	203	241	8	11.5	24.90
224	35x6	227	265	8	11.5	26.50
250	35x6	253	292	8	11.5	27.60
280	40x8	283	332	8	11.5	37.60
315	40x8	318	366	8	11.5	43.50
355	40x8	358	405	8	11.5	46.60
400	40x8	404	448	12	11.5	53.00
450	40x8	454	497	12	11.5	56.20
500	40x8	504	551	12	11.5	58.30
560	50x8	564	629	16	14	88.50
630	50x8	634	698	16	14	103.90
710	50x8	714	775	16	14	113.00
800	50x8	804	861	24	14	121.50
900	50x8	904	958	24	14	159.50
1000	50x8	1005	1067	24	14	175.50
1120	60x10	1125	1200	32	18	272.40
1250	60x10	1255	1337	32	18	283.00
1400	60x10	1405	1475	32	18	331.00
1600	60x10	1605	1675	40	18	381.00
1800	60x10	1805	1875	40	18	560.00
2000	60x10	2005	2073	32	18	621.00



Bestehend aus: Stellsegment SK
Rohrklappenscheibe RKS
Befestigungsklammer SKB

Positinneuer à segment SK
Clapet pour tube RKS
Crochets de fixation SKB

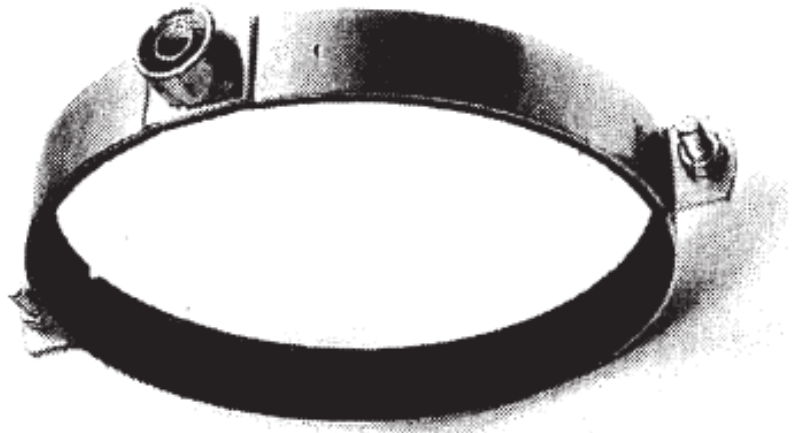


NW	verzinkt
60	56.00
80	44.00
100	44.00
120	45.10
125	45.10
140	45.10
150	45.10
160	45.10
180	45.10
200	46.10
225	48.20
250	48.80
280	50.40
300	52.50
315	54.40
350	56.20
355	57.80
400	59.40
450	63.10
500	74.20



Rohr-Befestigungs-Schelle verzinkt
Mit Schallschutz und kombiniertem Anschluss
Collier de fixation zinguée avec joint

RBSU



NW	M8 / M10 / 1/2"	NW	3/4"
80	8.50	550	36.60
100	8.60	560	37.70
125	8.80	600	38.90
140	9.50	630	40.10
150	9.50	650	43.50
160	9.60	700	45.80
180	10.10	710	47.00
200	11.40	750	48.10
225	12.40	800	49.80
250	14.00	850	51.50
280	14.80	900	53.80
300	15.60	950	55.50
315	16.60	1000	58.40
350	18.10		
355	18.60		
400	20.40		
450	21.60		
500	27.60		



Material: Stahl verzinkt

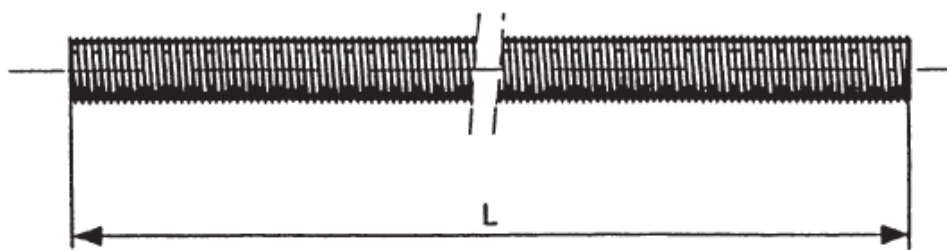
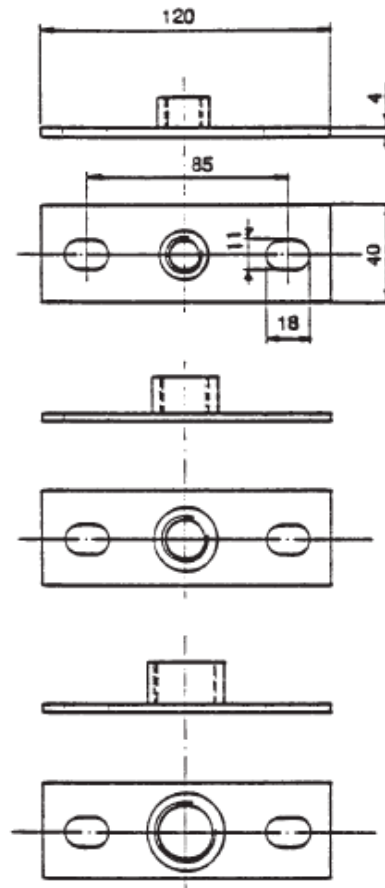
Materiel: acier zinguées

RBSGP 2038	3/8"
3.30	

RBSGP 2012	1/2"
3.50	

RBSGP 2034	3/4"
3.70	

RBSGPL	
M8	M10
2.90	3.20

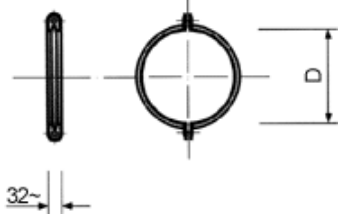




RBSGR 0038	Gewinderohr	3/8"	L=2000	23.10
RBSGR 0012	Gewinderohr	1/2"	L=2000	27.10
RBSGR 0034	Gewinderohr	3/4"	L=2000	30.70
RBSGS M8	Gewindestange	M8	L=2000	2.30
RBSGS M10	Gewindestange	M10	L=2000	3.20



Rohr-Sickenschelle
 Collier zinguée
Rohrmuffen
 Manchon

VTS
RSSD
RVSME

			
	VTS Rohr-Sickenschelle verzinkt, 2 - teilig Nur noch Restposten. Auf Anfrage.	RSSD Rohr-Sickenschelle verzinkt, mit roter Dichtung - 25° C - + 80° C ab NW 450 mit Verschraubung	RVSME Rohrmuffe verzinkt, mit Einlage
NW			
80	7.50	13.80	15.60
100	7.80	13.80	16.70
120	8.00	15.20	***
125	***	15.80	17.40
140	8.90	16.70	18.10
150	9.30	17.50	19.60
160	9.70	17.90	20.30
180	10.40	17.90	21.40
200	10.60	20.20	22.30
220	11.10	21.00	***
225	***	21.00	22.90
250	12.10	21.60	25.10
280	***	24.80	27.90
300	14.90	24.80	29.20
315	16.20	26.10	30.00
350	17.80	26.10	30.50
355	***	27.20	31.10
400	21.10	27.20	31.50
450	***	29.00	34.50
500	***	30.60	auf Anfrage
550	***	33.30	***
600	***	36.20	auf Anfrage