

Bestellhilfe für Liftschacht Klappe (aussen auf Fassade aufgesetzt)

Kunde: _____

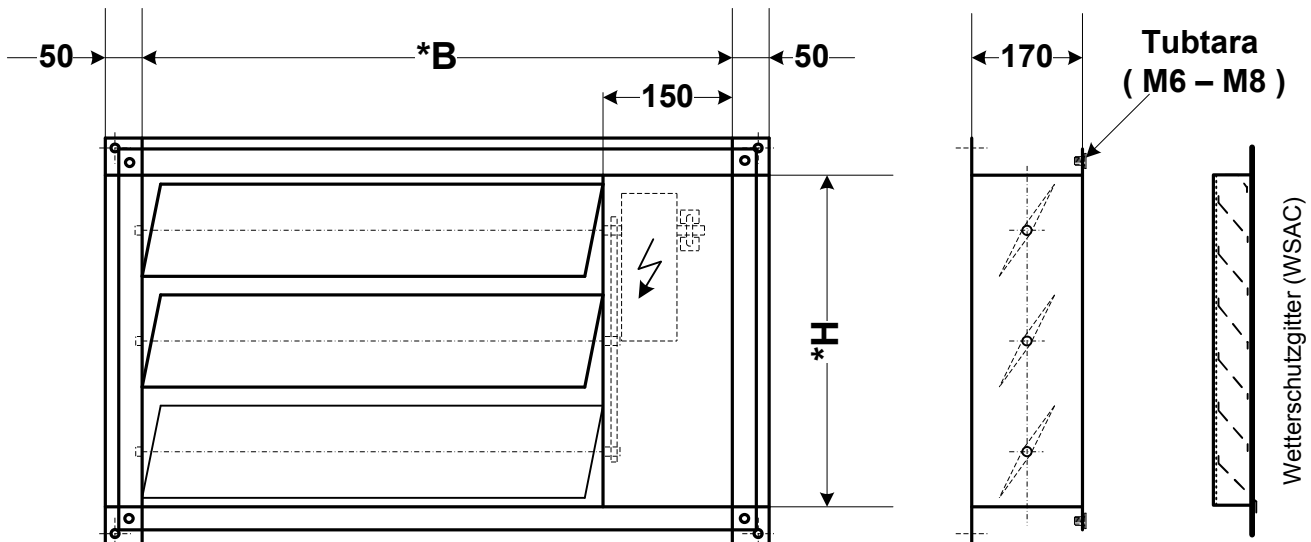
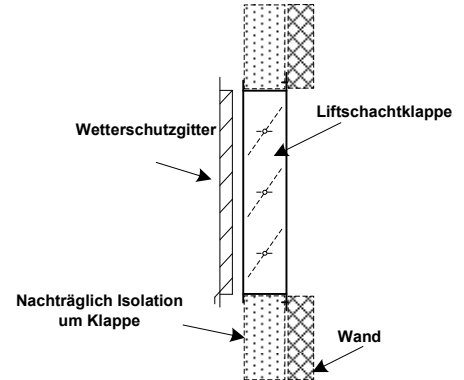
Besteller: _____

Objekt: _____

A-Nr: _____

Datum: _____

Liefertermin: _____



Stk.	Liftschachtklappe		Wetterschutzgitter		Motor	Thermostat	
	Ausparung		Ja	Nein		Ja	Nein
	H:	B:	<input type="checkbox"/>	<input type="checkbox"/>	LF230 montiert inbegriffen	<input type="checkbox"/>	<input type="checkbox"/>
			Material:			Wird lose mitgeliefert	
			<input type="checkbox"/>	Alu roh			
			<input type="checkbox"/>	Alu farblos eloxiert			
			<input type="checkbox"/>	Kupfer			
			<input type="checkbox"/>	CrNiSt V2A			
			<input type="checkbox"/>	CuTiZn			

***B=** Aussparungsmass

***H=** Aussparungsmass

Beispiel: Aussparung 900 mm x 500 mm

B= 900 mm x H= 500 mm